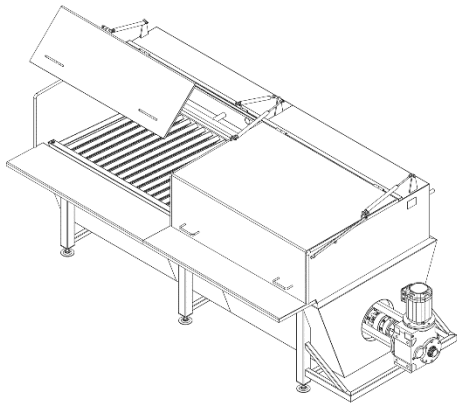


## Dotyczy zapytania ofertowego nr 3J/2023

### 1. Punkt 3.2.1:

- Czy urządzenie ma mieć formę zbiornika z rusztem grzejnym czy też formę poziomej wanny z rusztem?

np.:



**ODP.: Tak**

### 2. Punkt 3.2.2:

- podajnik z zasobnikiem załadunkowym na poziomie „0”?

**ODP.: Tak**

- czy zasobnik załadunkowy ma mieć formę „stołu” do otwierania worków 25kg?

**ODP.: taka forma jest akceptowalna**

- czy zasobnik ma posiadać wyciąg redukujący zapylenie podczas załadunku?

**ODP.: Nie**

### 3. W naszym układzie mamy pośredni zbiornik mieszający z tensometrami do ważenia. Czy taki rozwiązanie jest akceptowane?

**ODP.: Takie rozwiązanie jest akceptowalne.**

### 4. Urządzenie do topienia tłuszczu

- a) Zamiast tensometrów, chcemy zastosować przetwornik ciśnieniowy. Wagę sprawdzimy w zbiorniku mieszającym. Czy taki rozwiązanie jest akceptowane?

**ODP.: Takie rozwiązanie jest akceptowalne.**

- b) Czy możemy zastosować inne pompy, np. ślimakowe lub krzywkowe?

**ODP.: Tak, mogą Państwo zastosować inne pompy.**

### 5. Podajnik cukru

- a) Podawanie cukru i ewentualnych dodatków będzie do zbiornika a nie do młyna. Czy taki rozwiązanie jest akceptowane?

**ODP.: Tak, takie rozwiązanie jest akceptowalne.**

### 6. Młyn

- a) Do mas tłuszczowych nasze młyny są standardowo wykonane ze stali hartowanej. Czy taki rozwiązanie jest akceptowane?

**ODP.: Takie rozwiązanie jest akceptowalne.**

- b) Kule do młyna dobieramy pod względem produktu/produkcji – zazwyczaj są mniejsze niż 10 mm. Czy taki rozwiązanie jest akceptowane?

**ODP.: Takie rozwiązanie jest akceptowalne.**